



D03

Redukční ventil

APLIKACE

Podle normy EN 806-2 chrání redukční ventily tohoto typu domovní vodovodní zařízení před nadměrným tlakem z přívodu. V rozsahu jejich specifikace je lze použít i pro průmyslové nebo komerční aplikace.

Instalací redukčního ventilu se zabrání poškození tlakem a sníží se spotřeba vody. Nastavený tlak se také udržuje konstantní, i když se dochází k velkému kolísání vstupního tlaku.

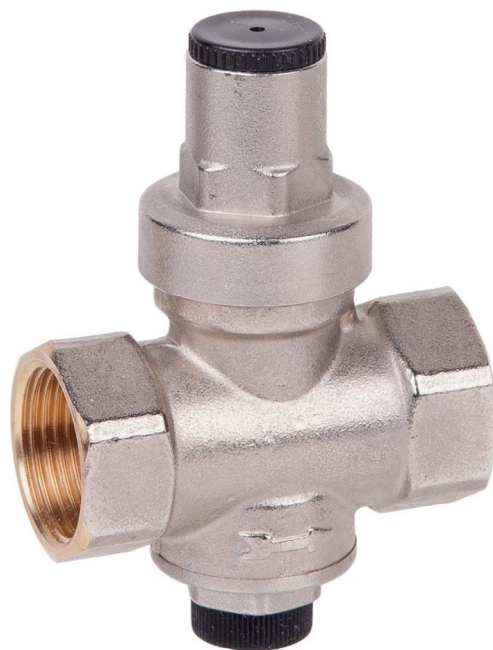
Snížení provozního tlaku a jeho udržování na konstantní úrovni minimalizuje hluk proudění v zařízení.

PŘÍSLUŠENSTVÍ

- Schváleno společností ACS

SPECIÁLNÍ FUNKCE

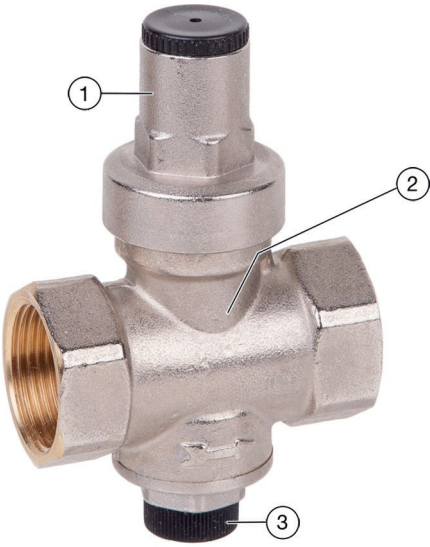
- Vyrovnávání vstupního tlaku - kolísání vstupního tlaku neovlivňuje výstupní tlak.
- Výstupní tlak nastavitelný pomocí seřizovacího šroubu
- Nastavovací pružina nepřichází do styku s pitnou vodou.
- Kompaktní konstrukce



TECHNICKÉ ÚDAJE

Média	
Médium:	Pitná voda
Připojení/velikosti	
Velikosti připojení:	1/2", 3/4"
Jmenovité velikosti:	DN15, DN20
Hodnoty tlaku	
Maximální vstupní tlak:	10 barů
Výstupní tlak:	Nastavitelný tlak 1,5 - 6 barů
Min. pokles tlaku:	1 bar
Provozní teploty	
Maximální provozní teplota středně těžké podle EN 1567:	40 °C

KONSTRUKCE

Přehled	Komponenty	Materiály	
	1	Pružinová kapota	Mosaz, poniklovaná
	2	Bydlení	Mosaz, poniklovaná
	3	Nastavovací šroub	Mosazné
	Nezobrazené součásti:		
	Nastavovací pružina	Pružinová ocel, pozinkovaná	
	Kmen	Mosazné	
	Zkušební zástrčka	Syntetický materiál	
	Těsnění	NBR	

ZPŮSOB PROVOZU

Pružinové redukční ventily pracují pomocí systému vyrovnávání síly. Síla membrány působí proti síle seřizovací pružiny. Pokud výstupní tlak, a tedy i síla membrány, klesne v důsledku odběru vody, větší síla pružiny způsobí otevření ventilu. Výstupní tlak se pak zvyšuje, dokud se síly mezi membránou a pružinou opět nevyrovnají.

Vstupní tlak nemá žádný vliv na otevírání ani zavírání ventilu. Z tohoto důvodu kolísání vstupního tlaku neovlivňuje výstupní tlak, čímž je zajištěno vyrovnávání vstupního tlaku.

PŘEPRAVA A SKLADOVÁNÍ

Díly uchovávejte v původním obalu a vybalte je až těsně před použitím.

Při přepravě a skladování platí následující parametry:

Parametr	Hodnota
Životní prostředí:	čisté, suché a bez prachu
Min. teplota okolí:	5 °C
Maximální teplota okolí:	55 °C
Min. relativní vlhkost okolního prostředí:	25 % *
Maximální relativní vlhkost okolního prostředí:	85 % *

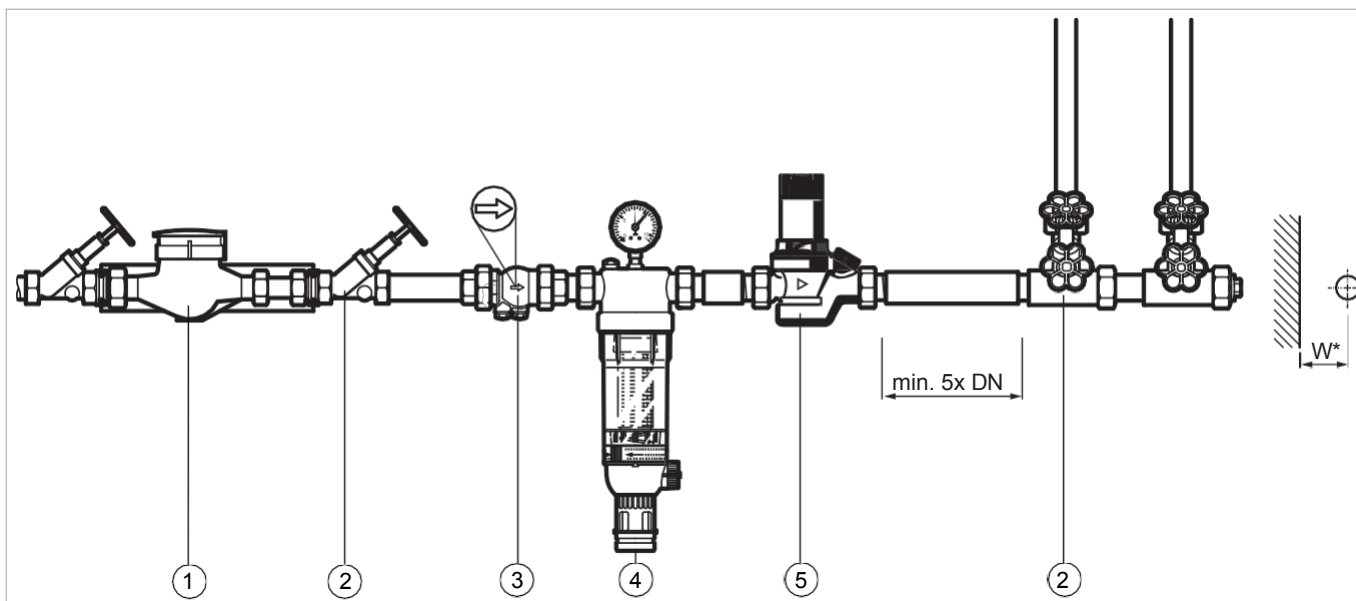
*nekondenzující

POKYNY PRO INSTALACI

Požadavky na nastavení

- Možnost horizontální i vertikální instalace
- Instalace uzavíracích ventilů
- Místo instalace by mělo být chráněno před mrazem a mělo by být snadno přístupné.
 - Tlakoměr lze snadno odečíst (viz příslušenství)
 - Zjednodušená údržba a čištění
- Aby byla zaručena bezchybná funkce, musí být před redukčním ventilem vložen filtr.
- Za redukčním ventilem zajistěte přímý úsek potrubí o délce nejméně pětinasobku jmenovité velikosti ventilu (v souladu s normou EN 806-2).

Příklad instalace



Obr. 1 Standardní příklad instalace redukčního ventilu

- 1 Vodoměr
- 2 Uzavírací ventil
- 3 Zpětný ventil
- 4 Filtrační jednotka
- 5 Redukční ventil

Velikosti připojení:	1/2"	3/4"
Vzdálenost v mm (W*):	55	55

* Požadované montážní vzdálenosti mezi osou potrubí a okolím v závislosti na velikosti přípojky.

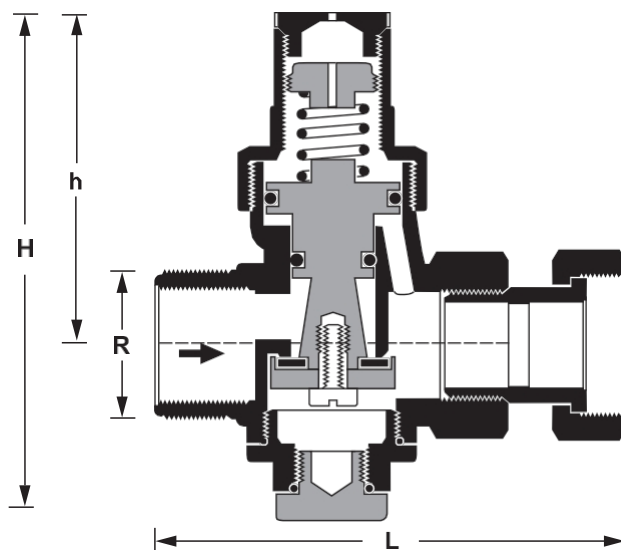
TECHNICKÉ VLASTNOSTI

kvs-Values

Velikosti připojení:	C		ZA
	1/2"	3/4"	3/4"
kvs-hodnota (m ³ /h):	1.73	1.73	1.73

ROZMĚRY

Přehled



Parametr		Hodnoty		
		C		ZA
Velikosti připojení:	R	1/2"	3/4"	3/4"
Jmenovitý průměr:	DN	15	20	20
Hmotnost:	kg	0.34	0.37	0.45
Rozměry:	L	59	63	77
	H	92	92	92
	h	59	59	59

Poznámka: Všechny rozměry jsou uvedeny v mm, pokud není uvedeno jinak.

INFORMACE PRO OBJEDNÁNÍ

Následující tabulky obsahují všechny informace, které potřebujete k objednání vybrané položky. Při objednávání vždy uvádějte typ, objednací nebo dílčí číslo.

Možnosti

Ventil je k dispozici v následujících velikostech: 1/2" a 3/4".

- standard
- není k dispozici

		D03...C	D03...ZA
Typ připojení:	vnitřní závity na obou stranách	-	-
	vstup s vnějším závitem, výstup se závitem připojení samce	-	-

Poznámka: ... = držák místa pro velikost připojení
Příklad objednacího čísla pro 3/4" a ventil typu C: D03-3/4C

:
Poznámka:
:

Další informace

homecomfort.resideo.com/europe



Ademco 1 GmbH
Hardhofweg
74821 MOSBACH
NĚMECKO

Telefon: +49 6261 810
Fax: +49 6261 81309